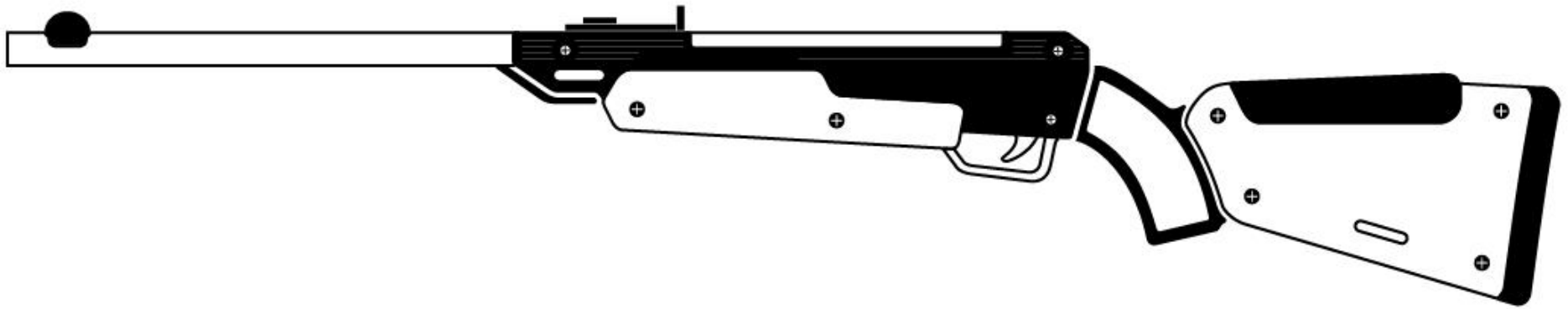
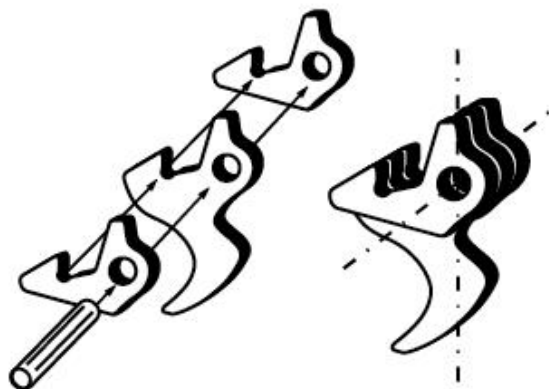
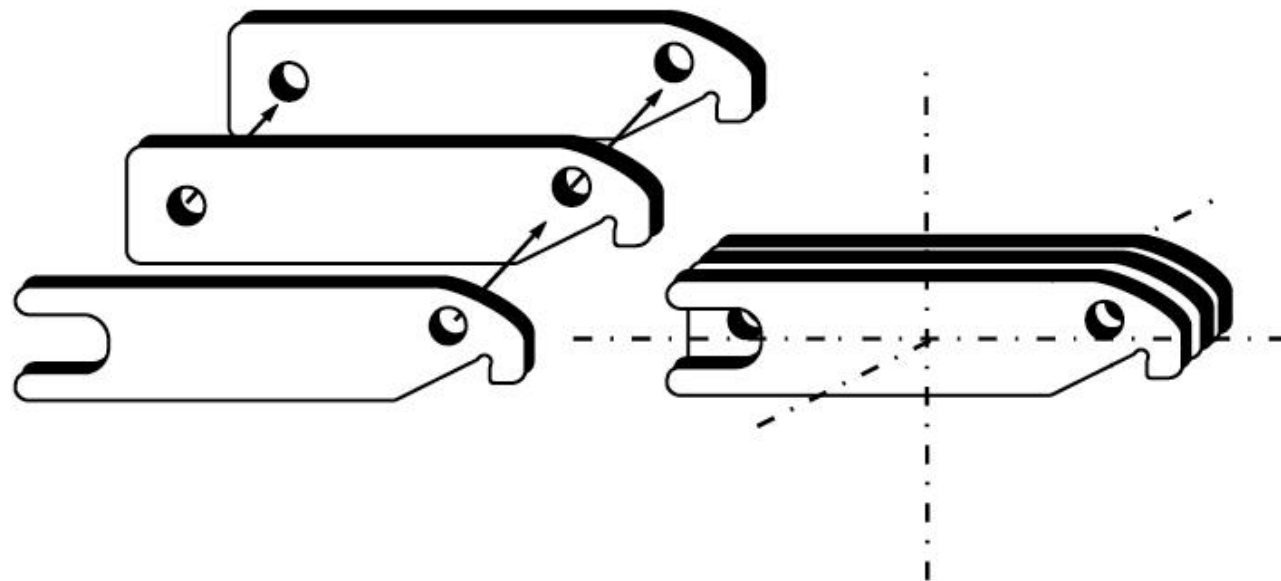


Model

FORESTER

ASSEMBLE & PLAY



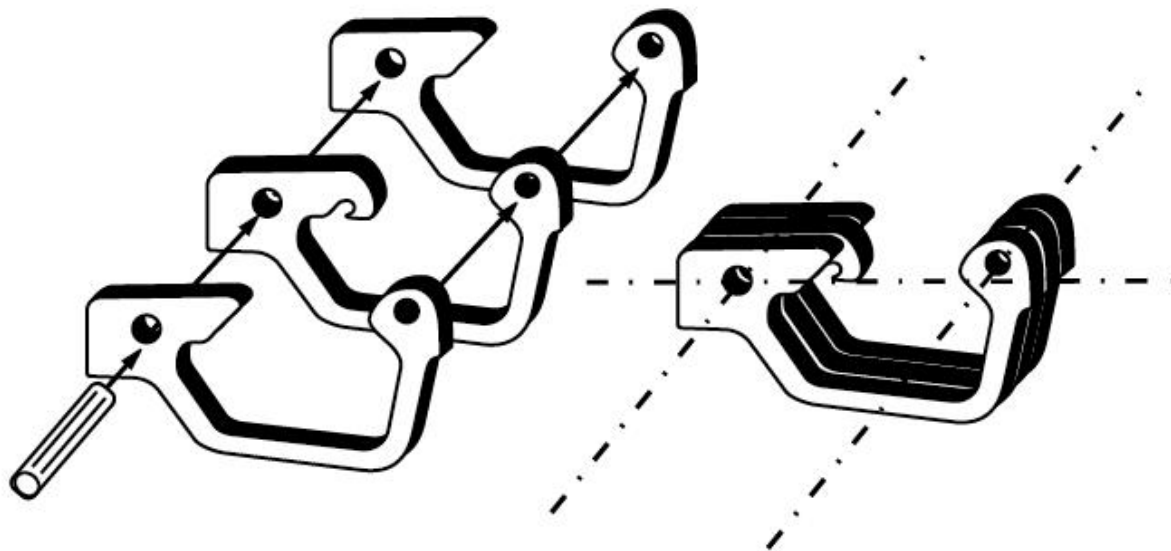


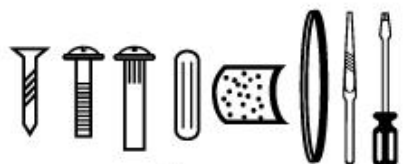
Чтобы выровнять склеиваемые детали,
вставьте шкант в отверстие

! Следите, чтобы клей не попал на шкант
После высыхания клея, шкант должен
легко прокручиваться

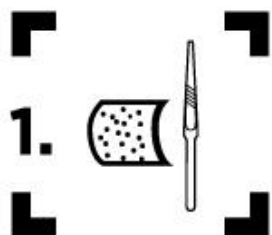
Insert the pin into the hole to adjust the
parts before gluing

! Make sure the glue doesn't get on the pin
After drying of the glue, the pin should be
easily scrolled





Сборка / **Assembling**

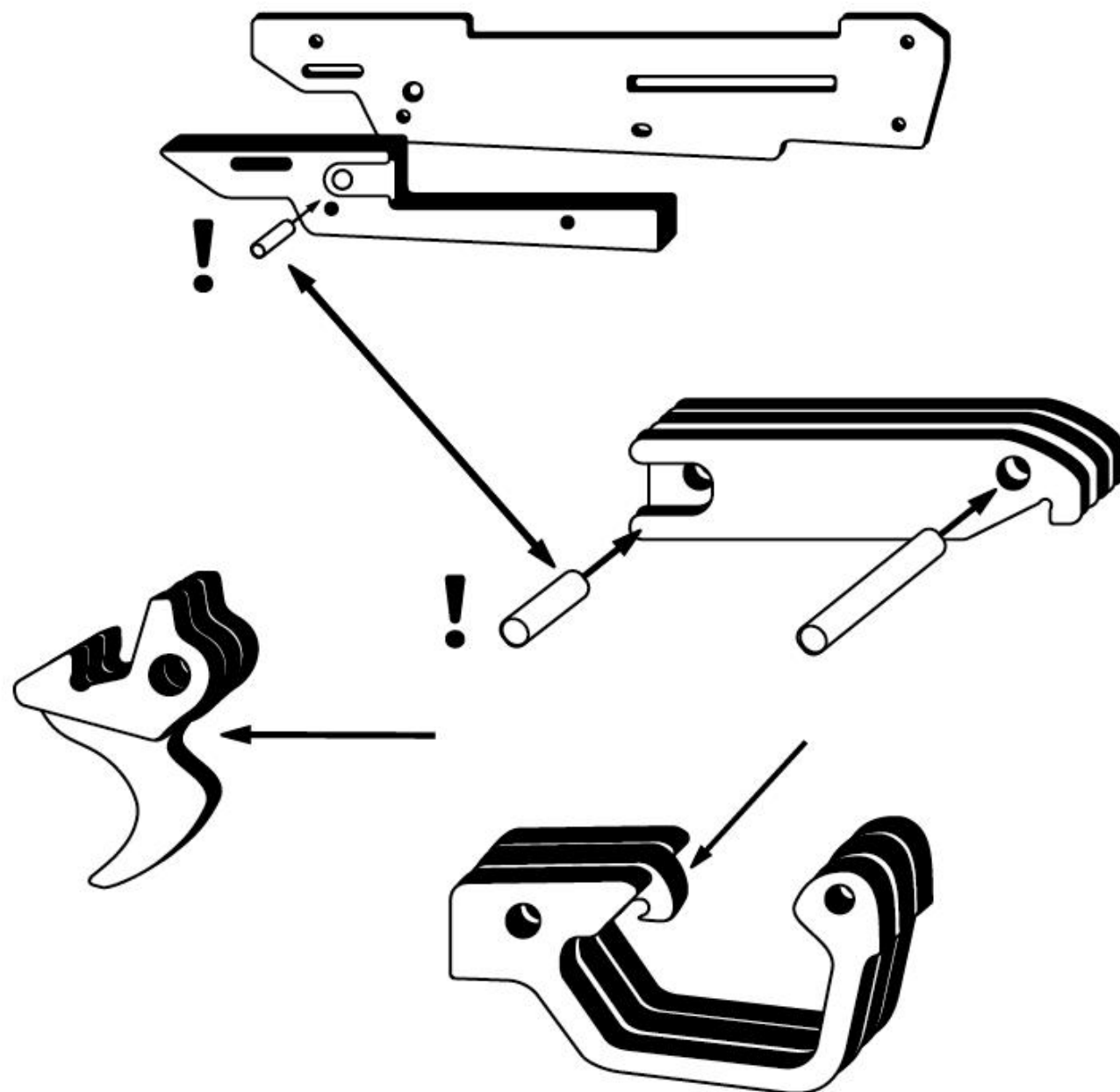


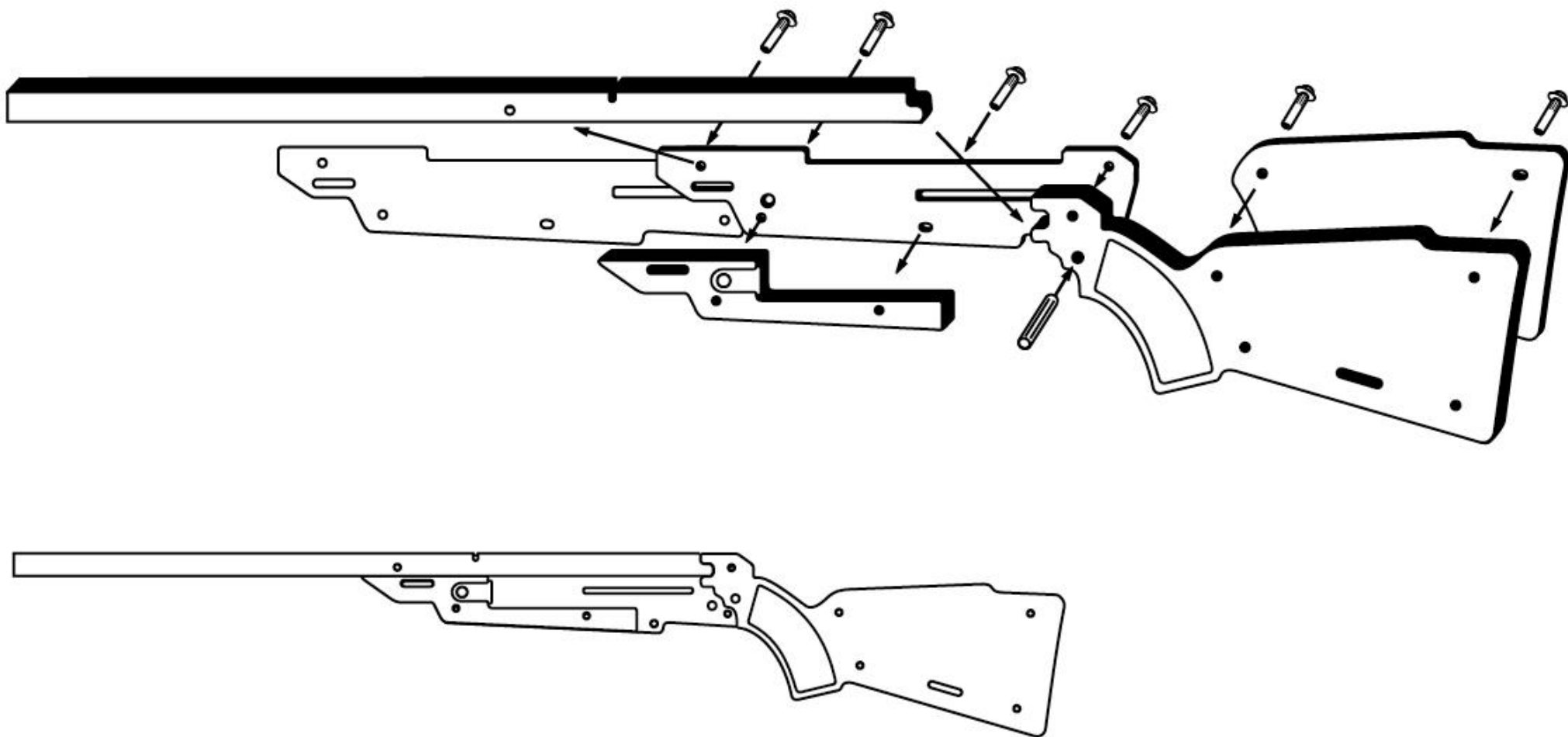
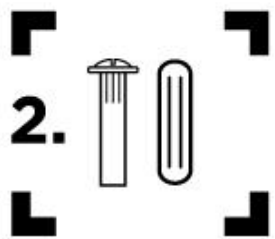
Удалите заусенцы с обозначенных частей деталей

! **Особое внимание уделите краям:** они не должны быть острыми, в противном случае силиконовая резинка, приводящая в движение механизм, быстро выйдет из строя

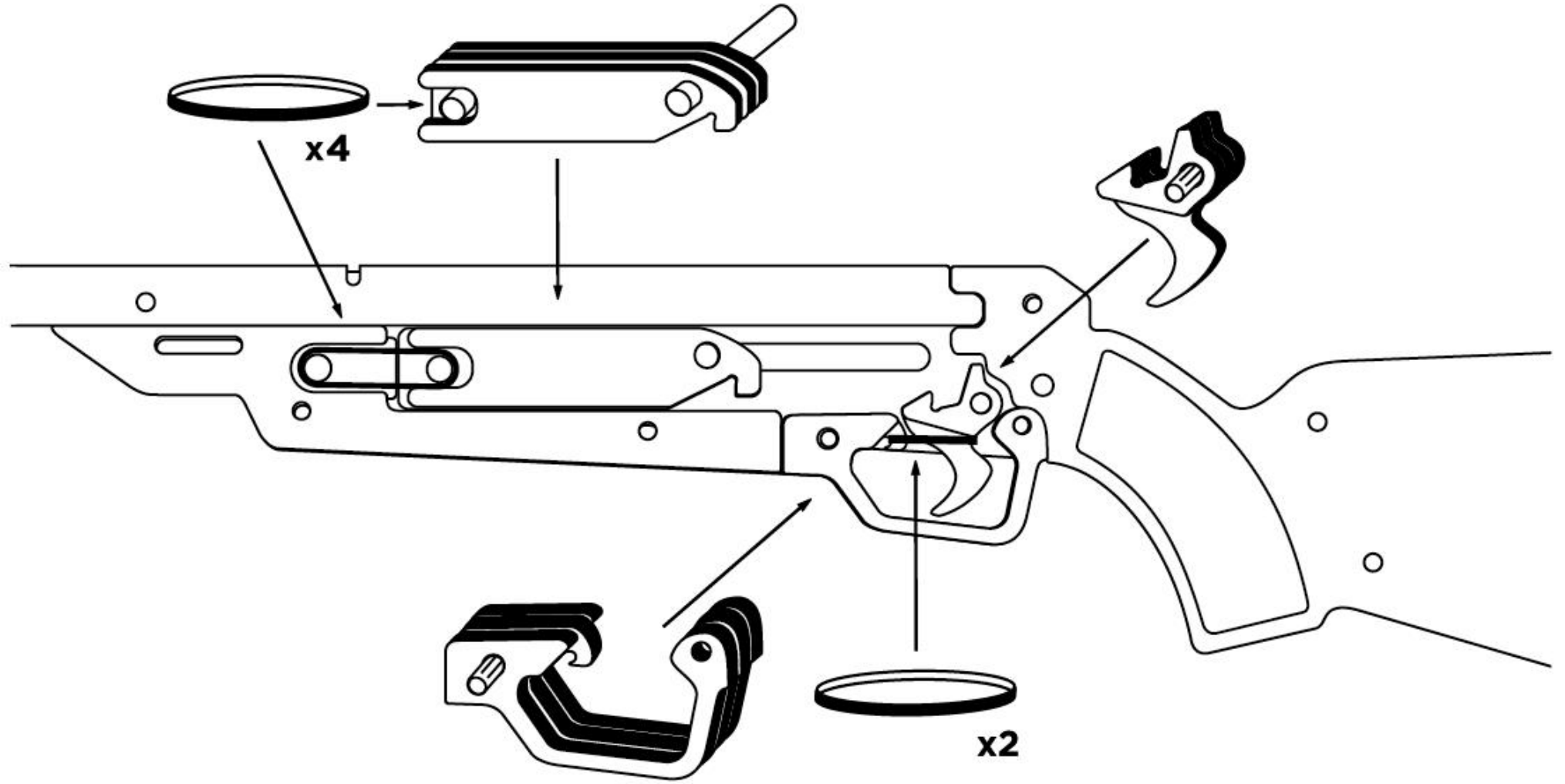
Remove burrs from the parts marked

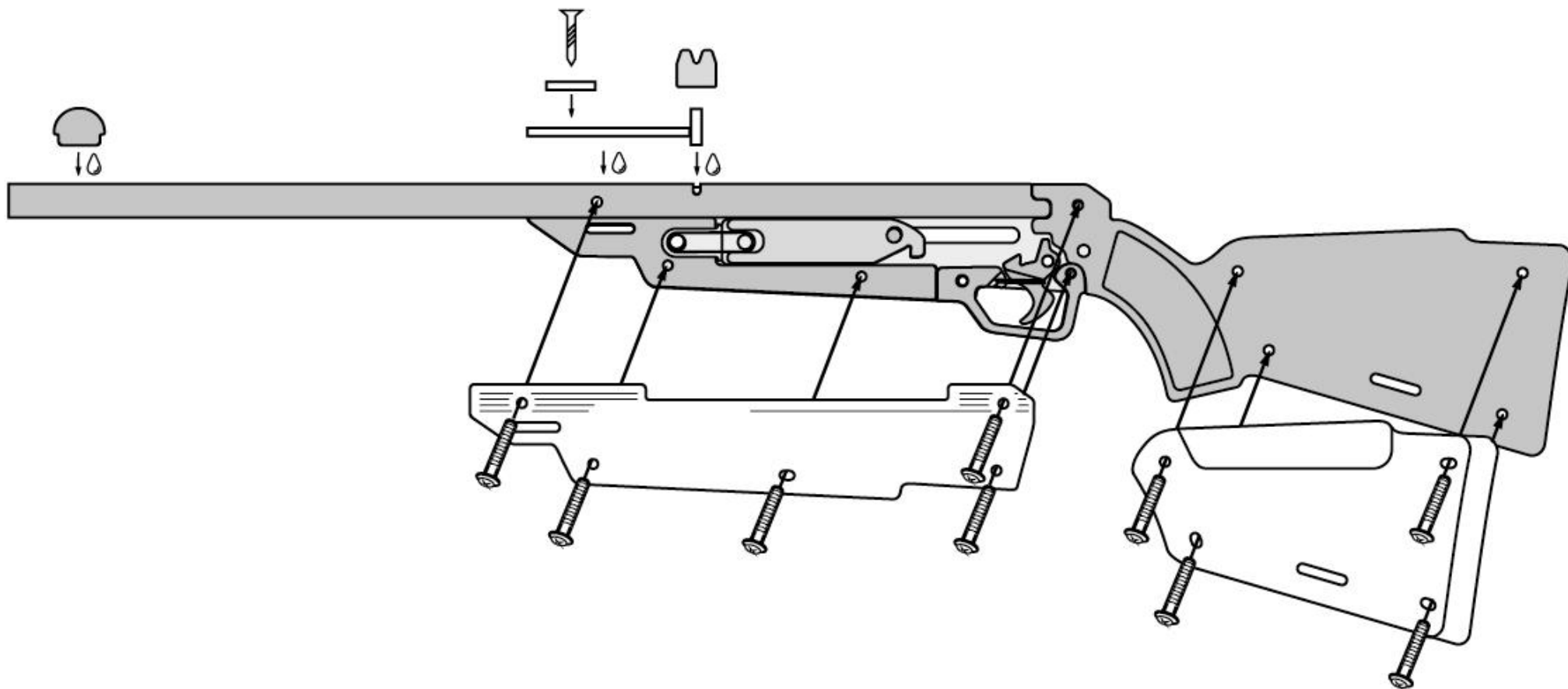
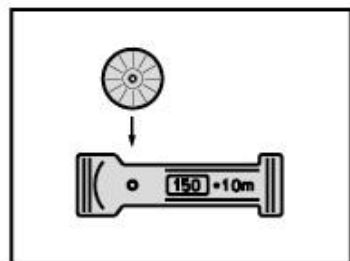
! **Mind the edgings:** they shouldn't be sharp to avoid quick chaffing of the elastic band

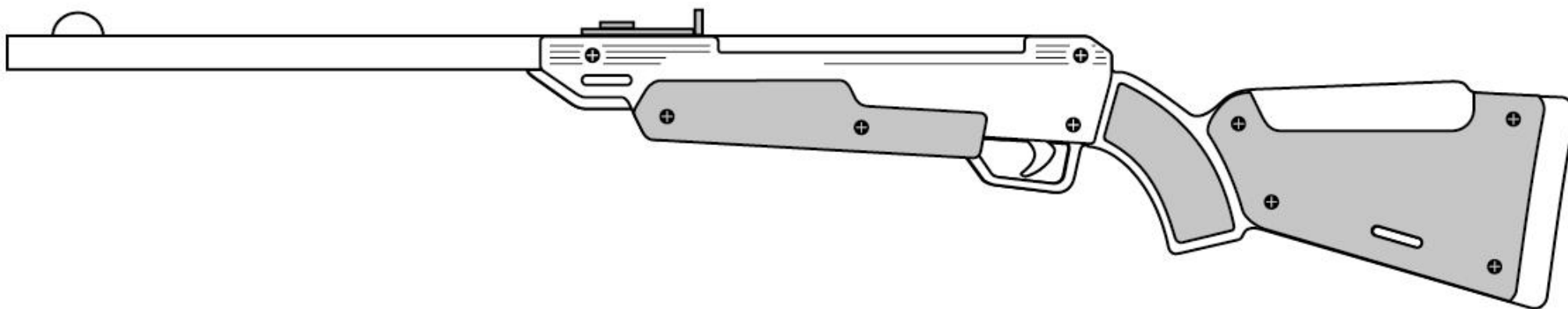


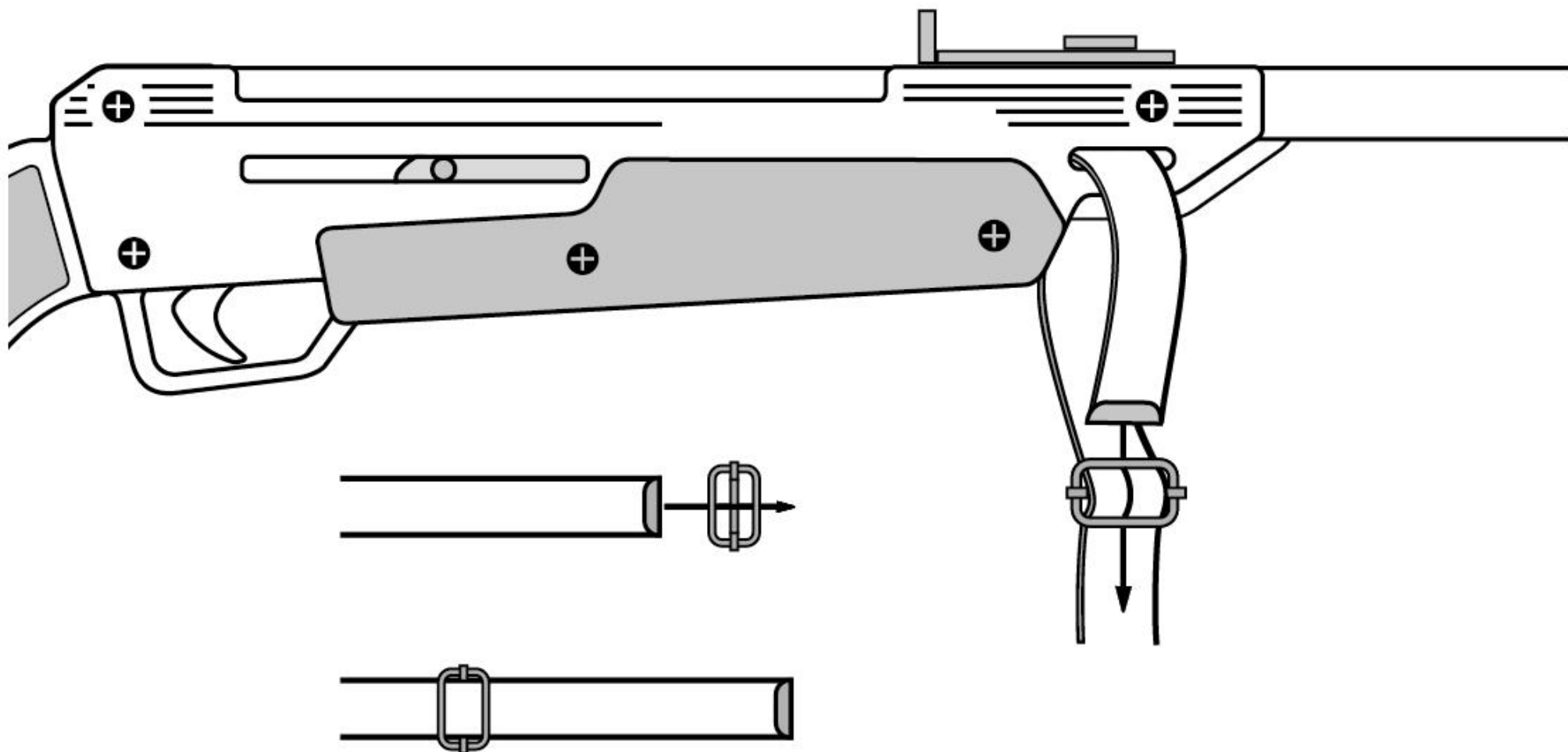


3.











www.targ.toys

Товар сертифицирован. ТУ 9632-001-00113425-2016.
Упаковка не предназначена для игр. Сохраняйте упаковку с данными изготовителя.

made in Russia